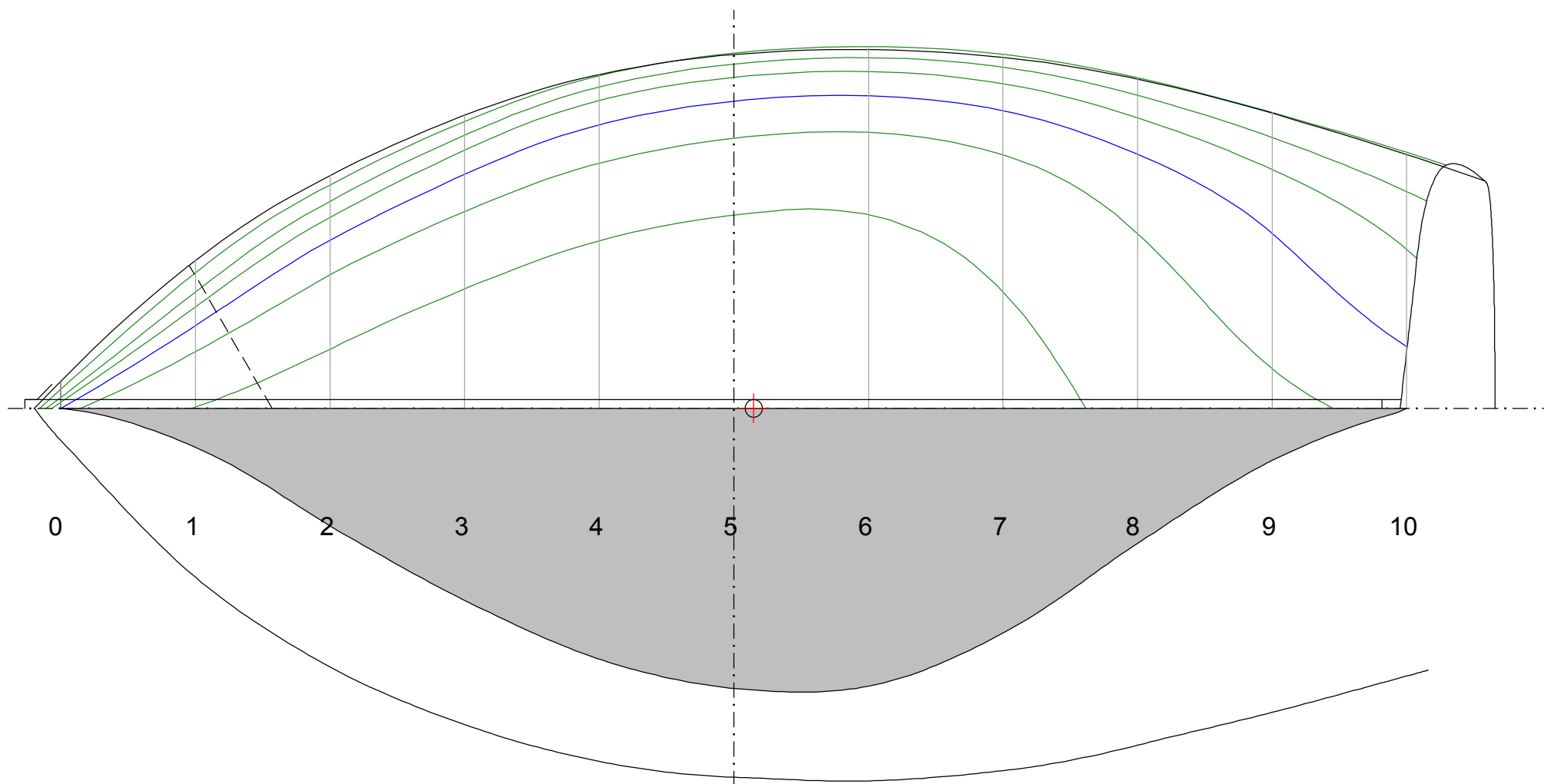
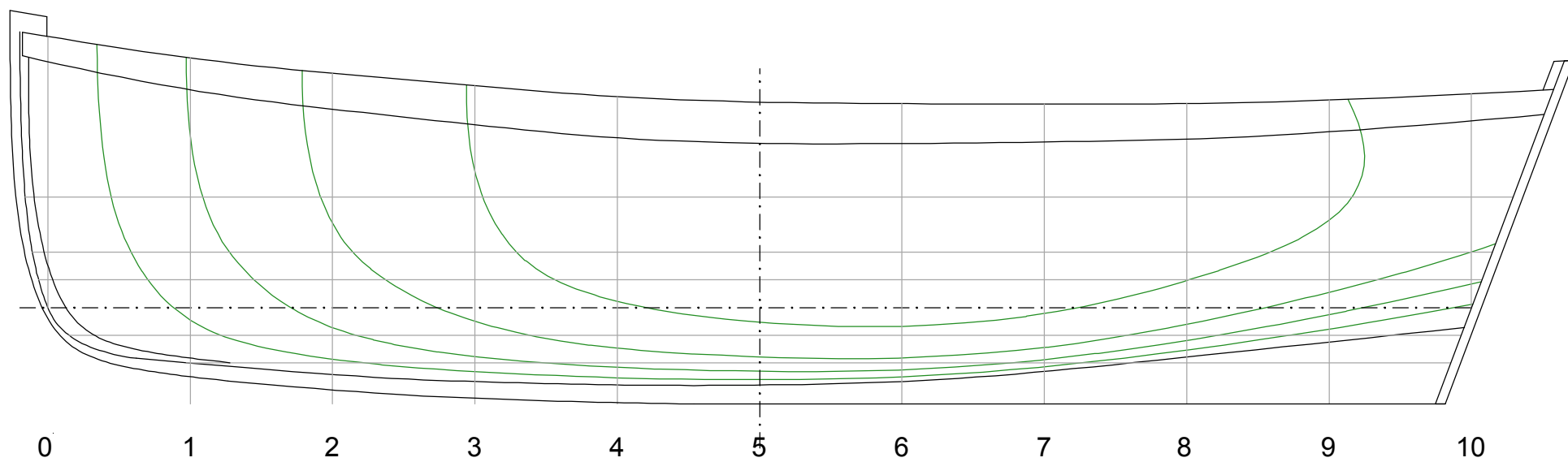


**tiknot**

*Annexe de Yacht de 2,55m*

# PLAN DE FORME : Lignes d'eau ech 1/10

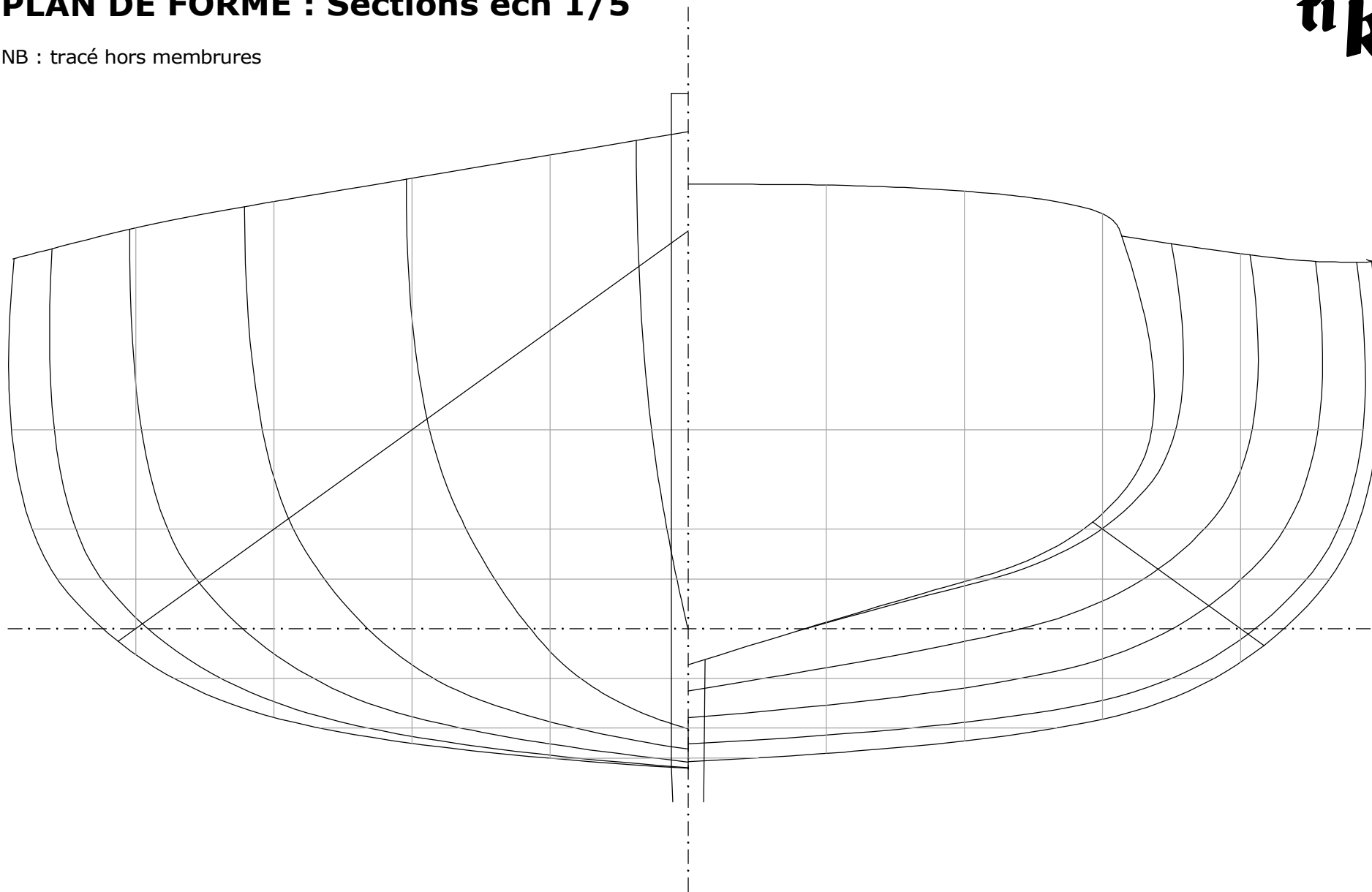




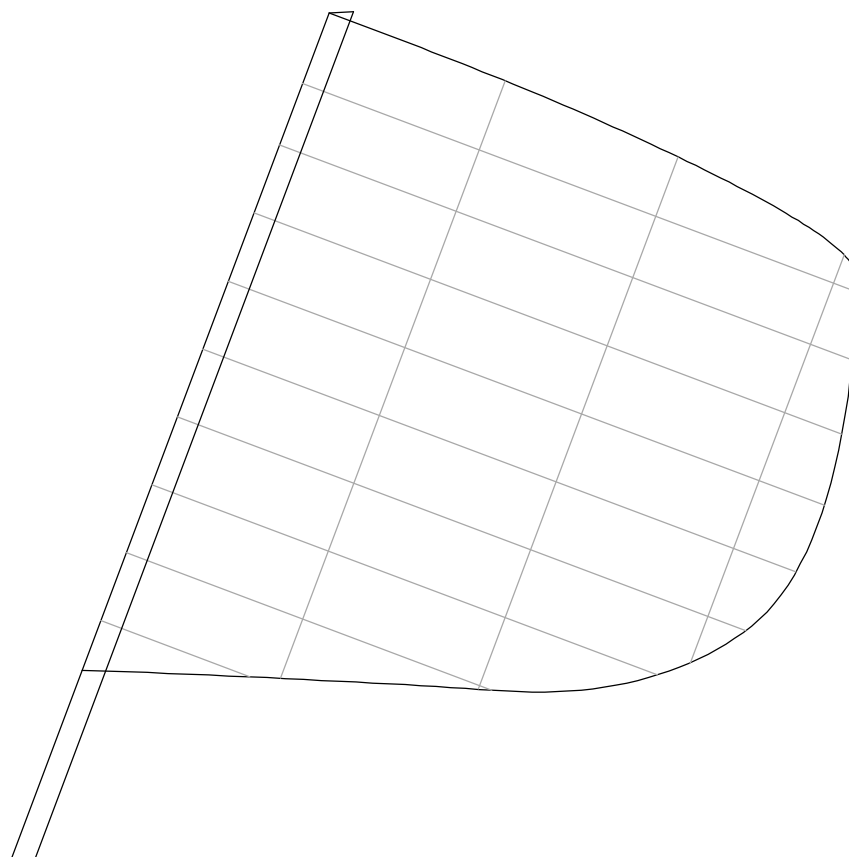
# PLAN DE FORME : Sections ech 1/5

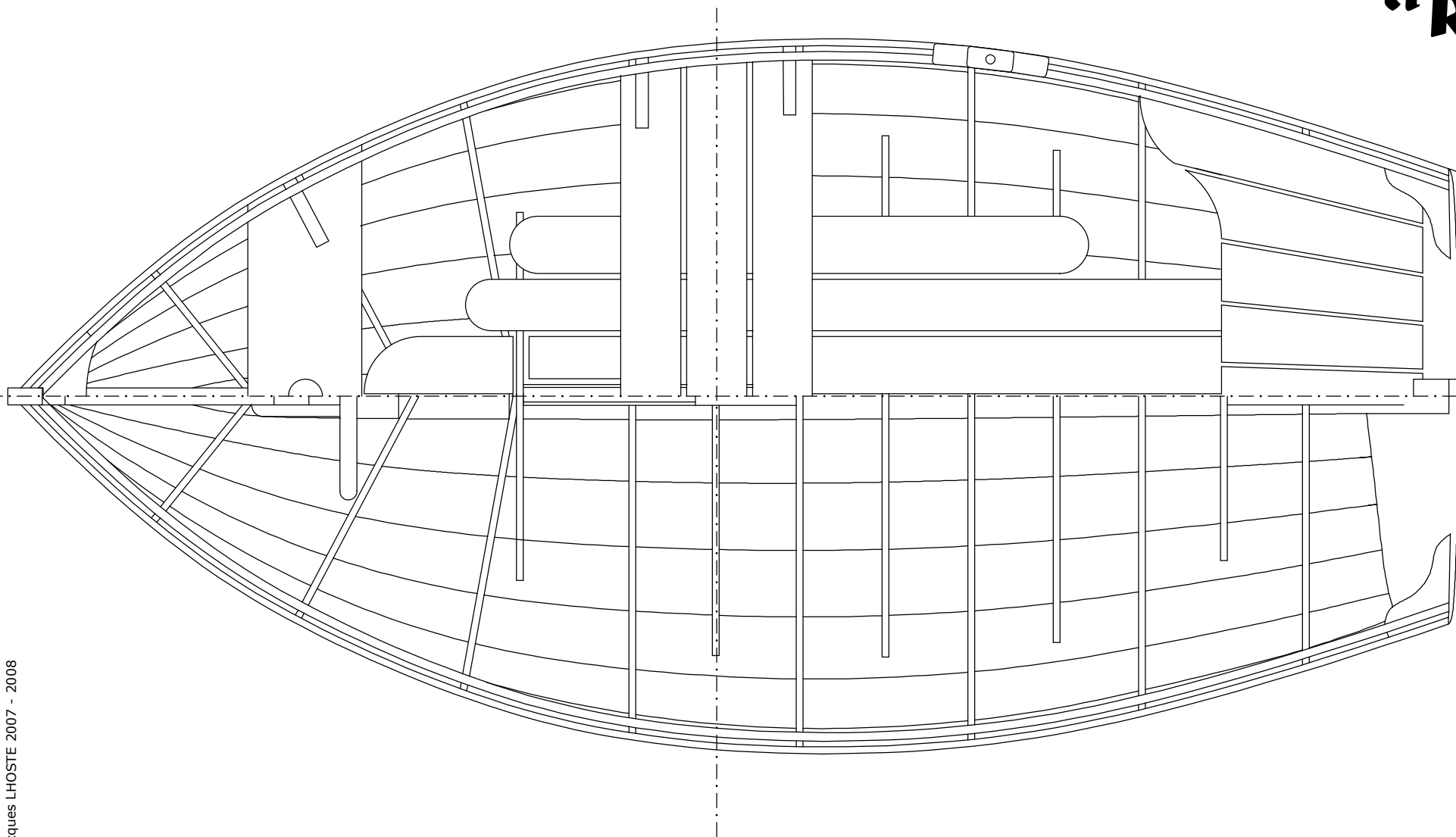
NB : tracé hors membrures

**ti**  
**k**

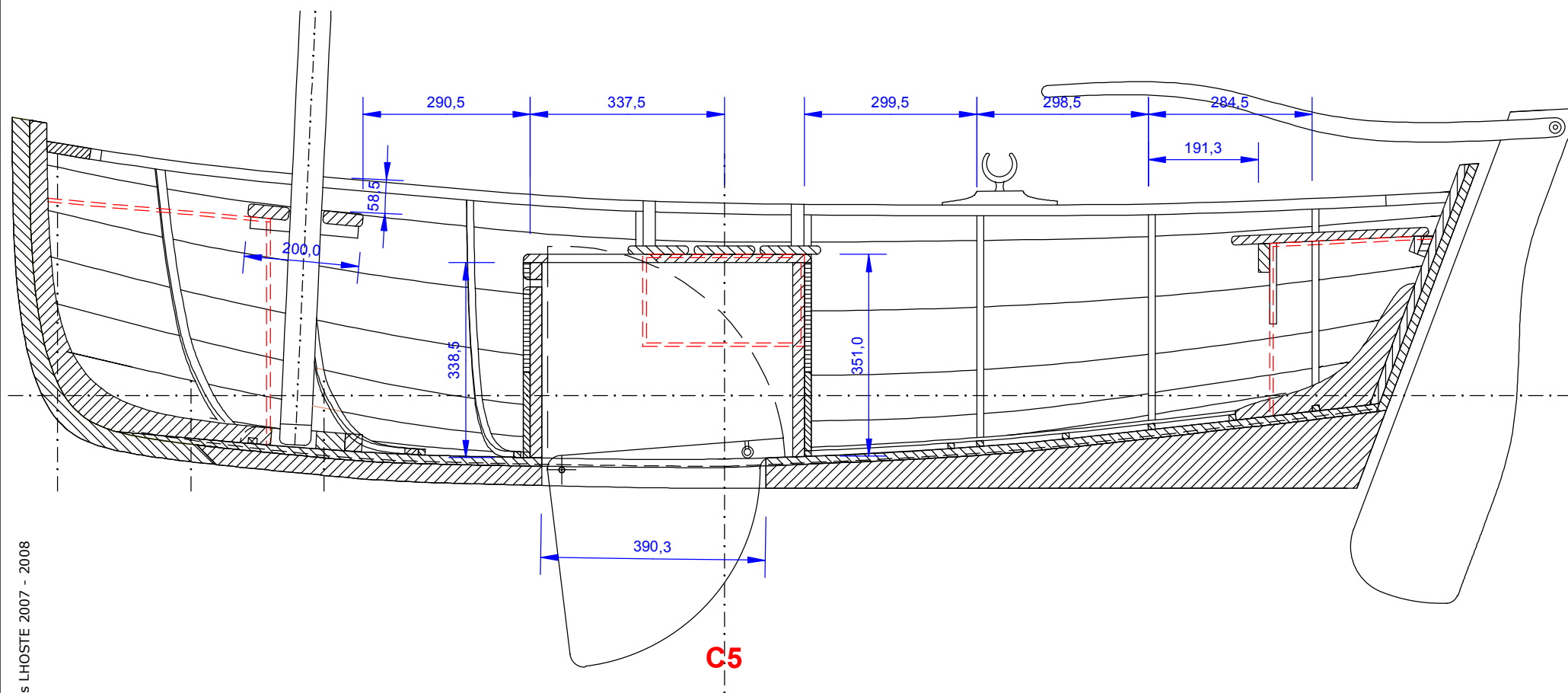


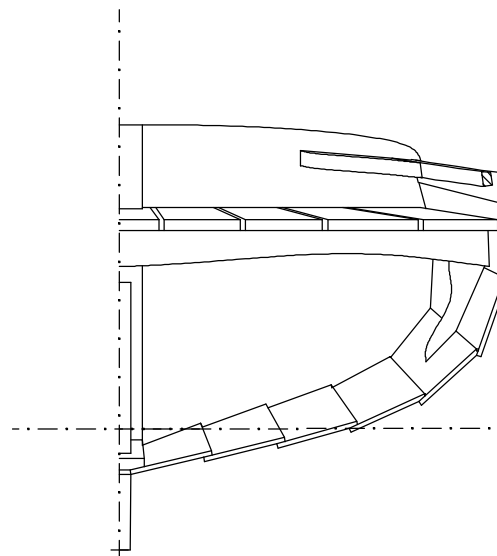
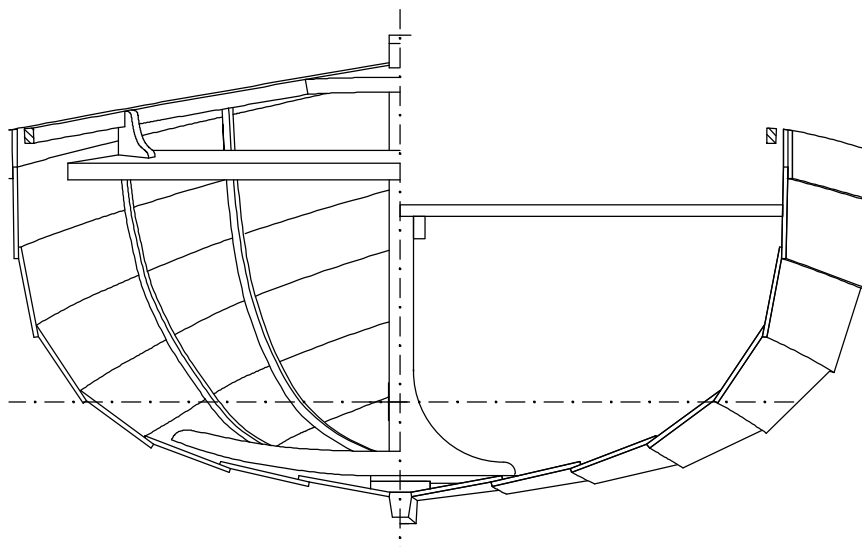
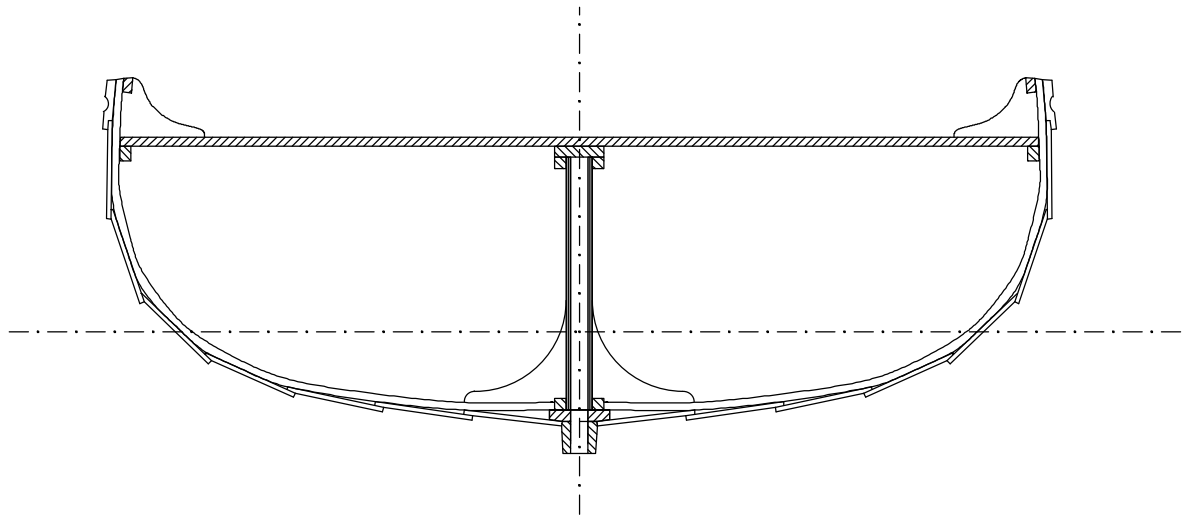
5 4 3 2 1 0 10 9 8 7



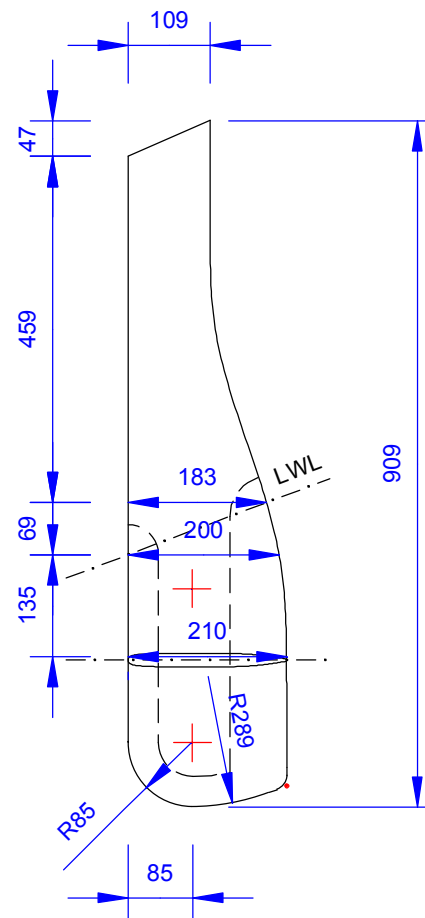
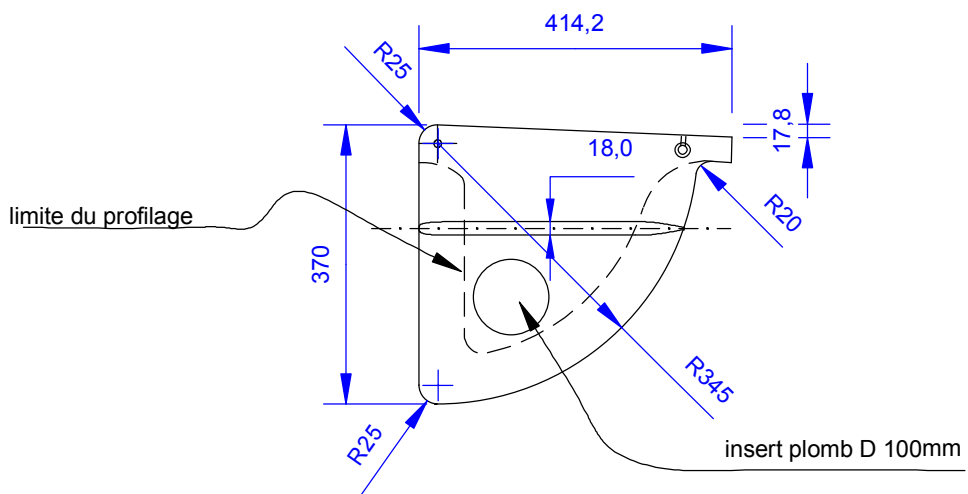
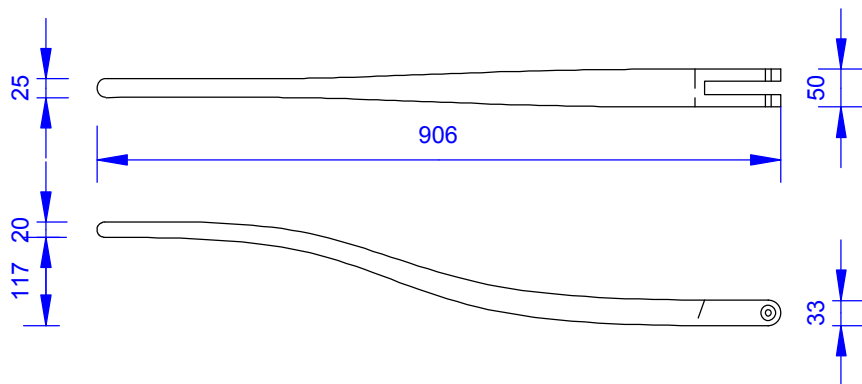


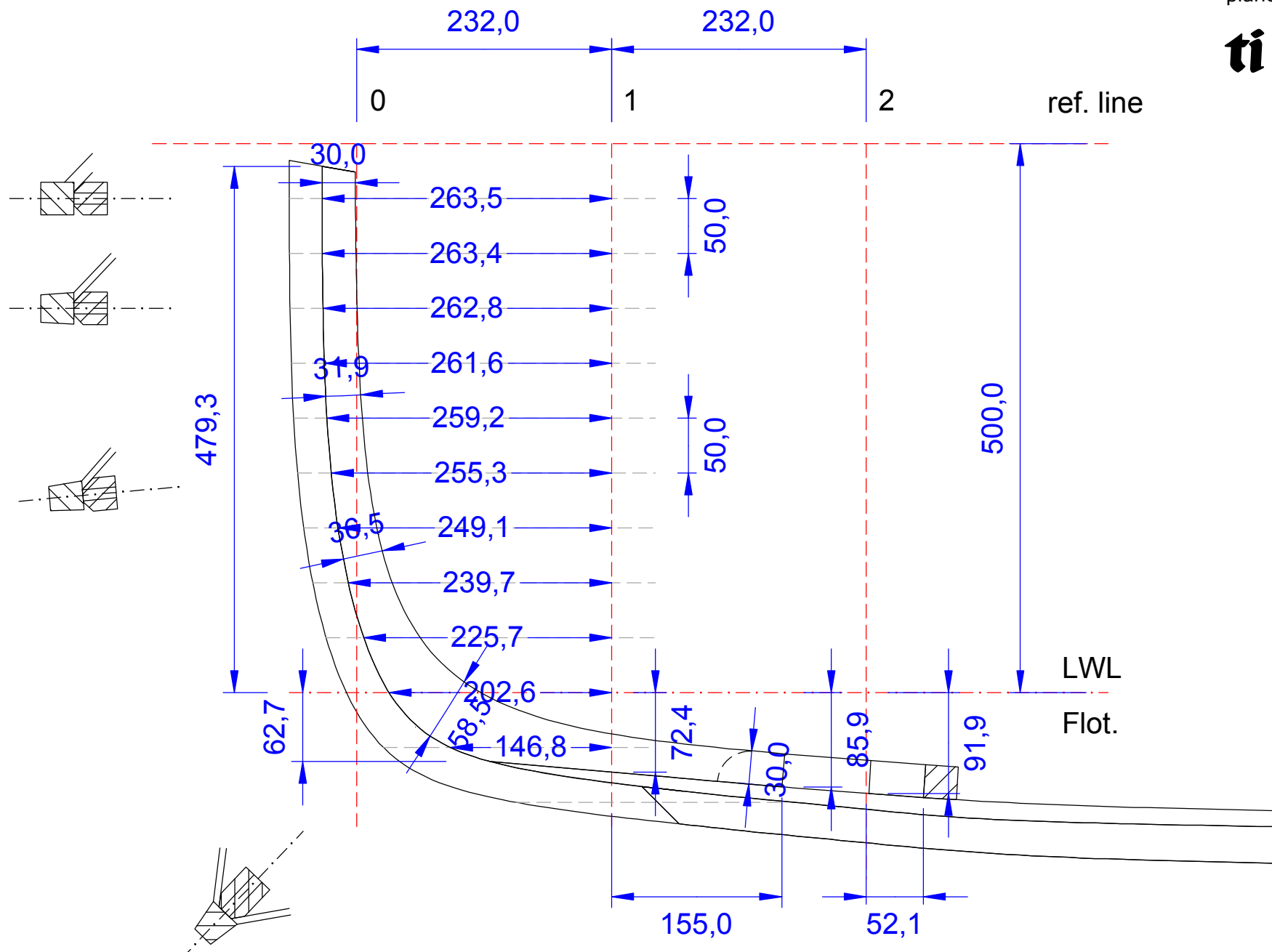
**Aménagements : vue en plan ech. 1/10ème**



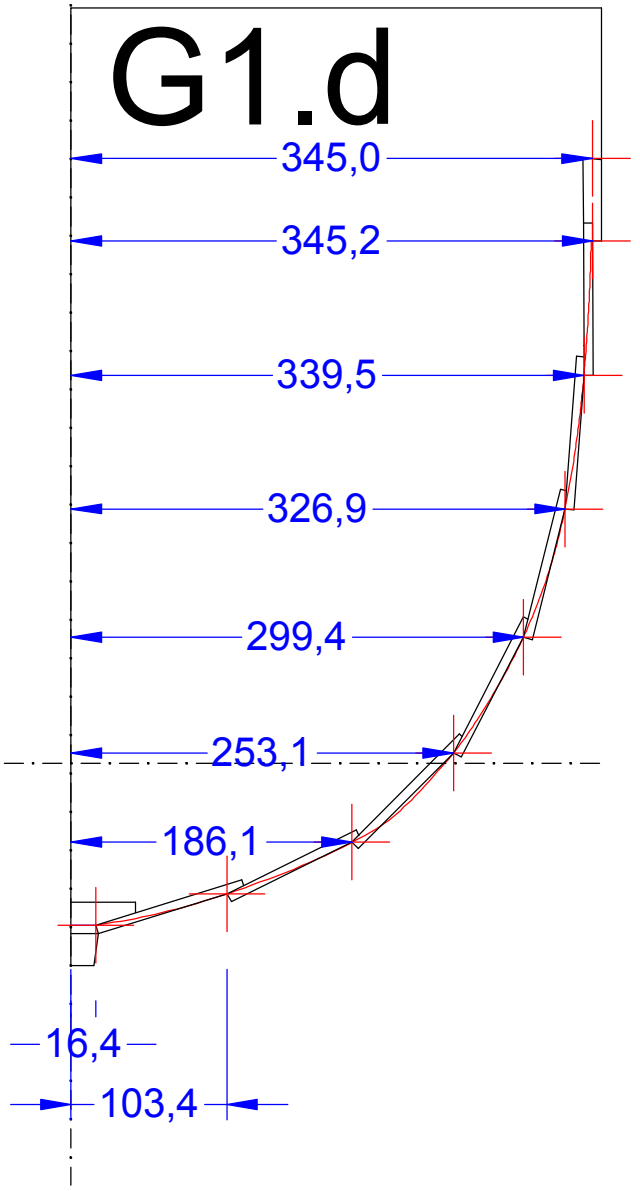
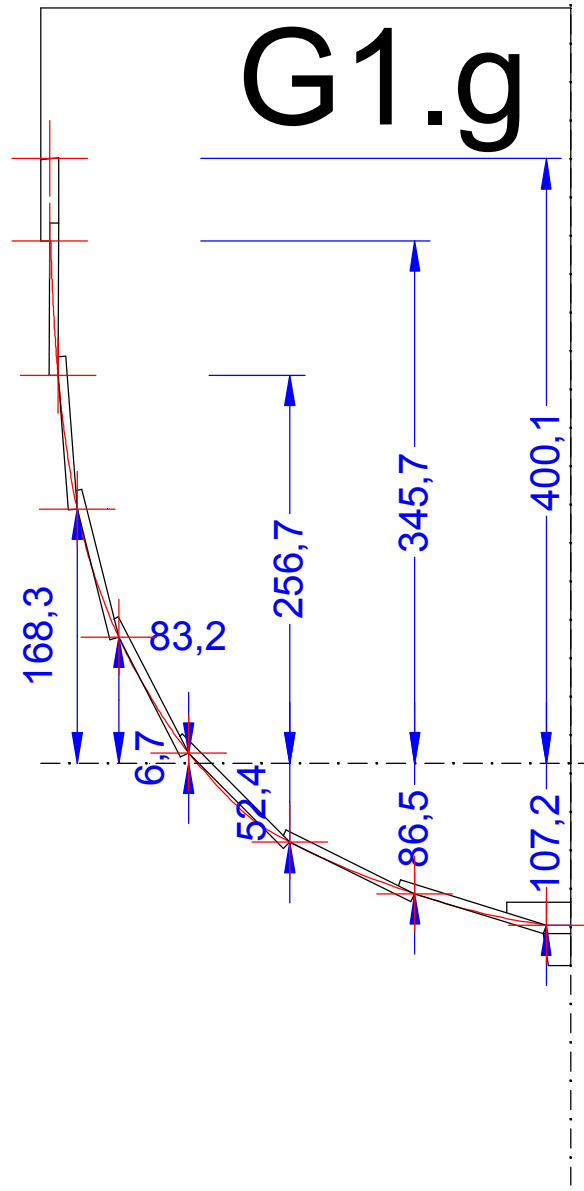


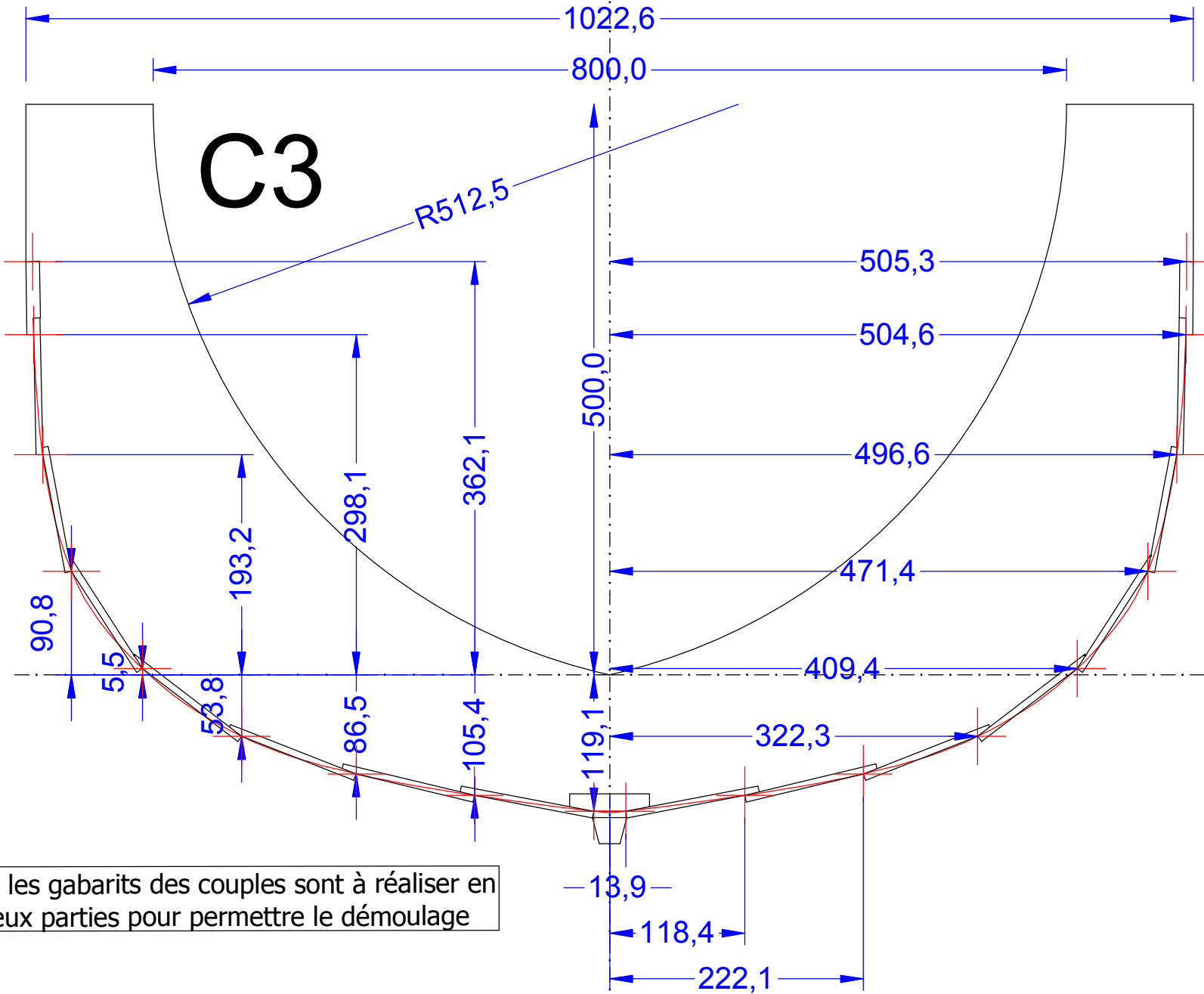






**Tracé de l'étrave ech. 1/5ème**





NB : les gabarits des couples sont à réaliser en deux parties pour permettre le démoulage

# C5

planche 12

## tik

1232,4

610,2

614,4

608,9

568,1

480,2

22,9

139,9

256,4

371,7

500,0

335,9

268,2

151,3

41,3

36,3

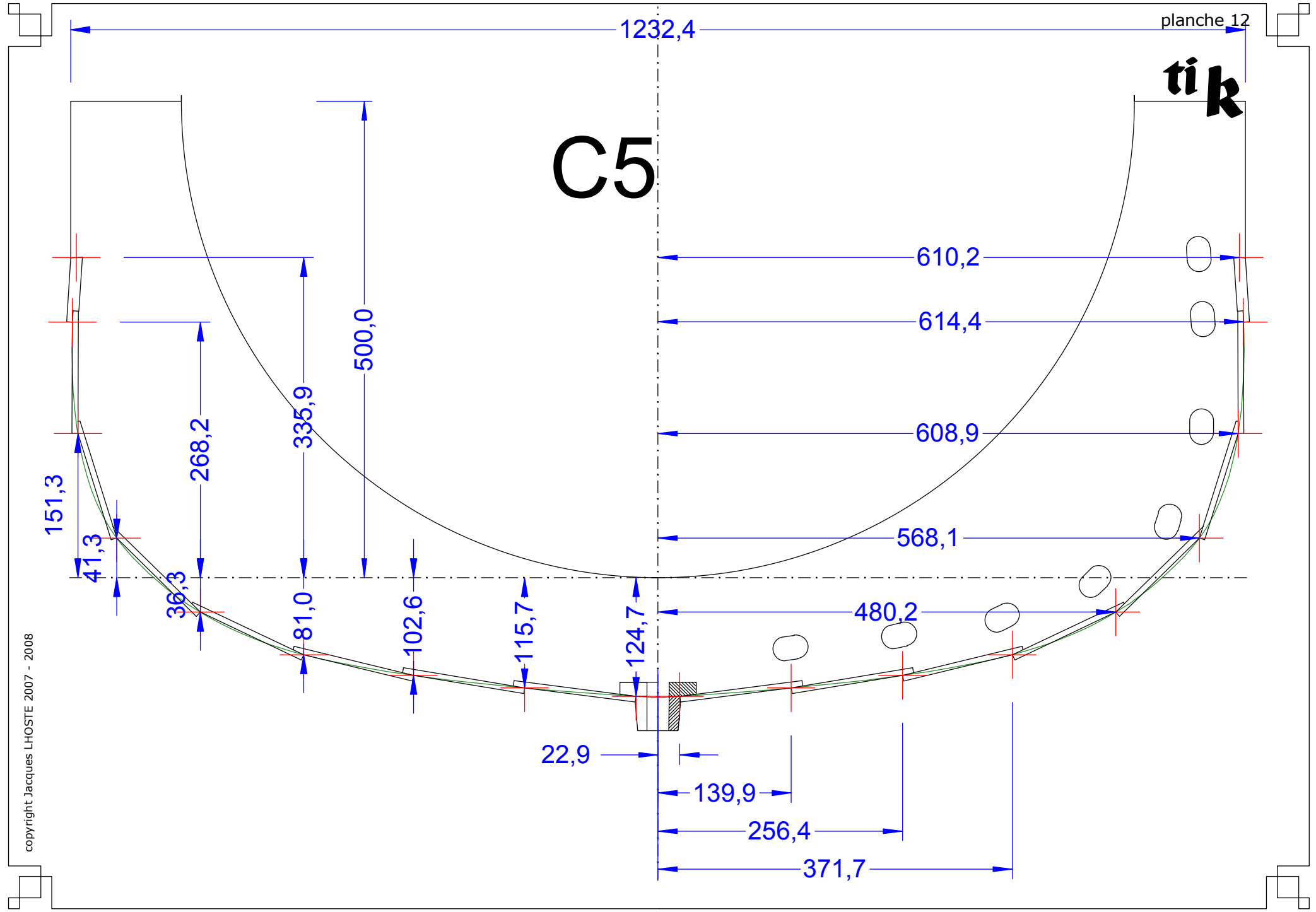
81,0

102,6

115,7

124,7

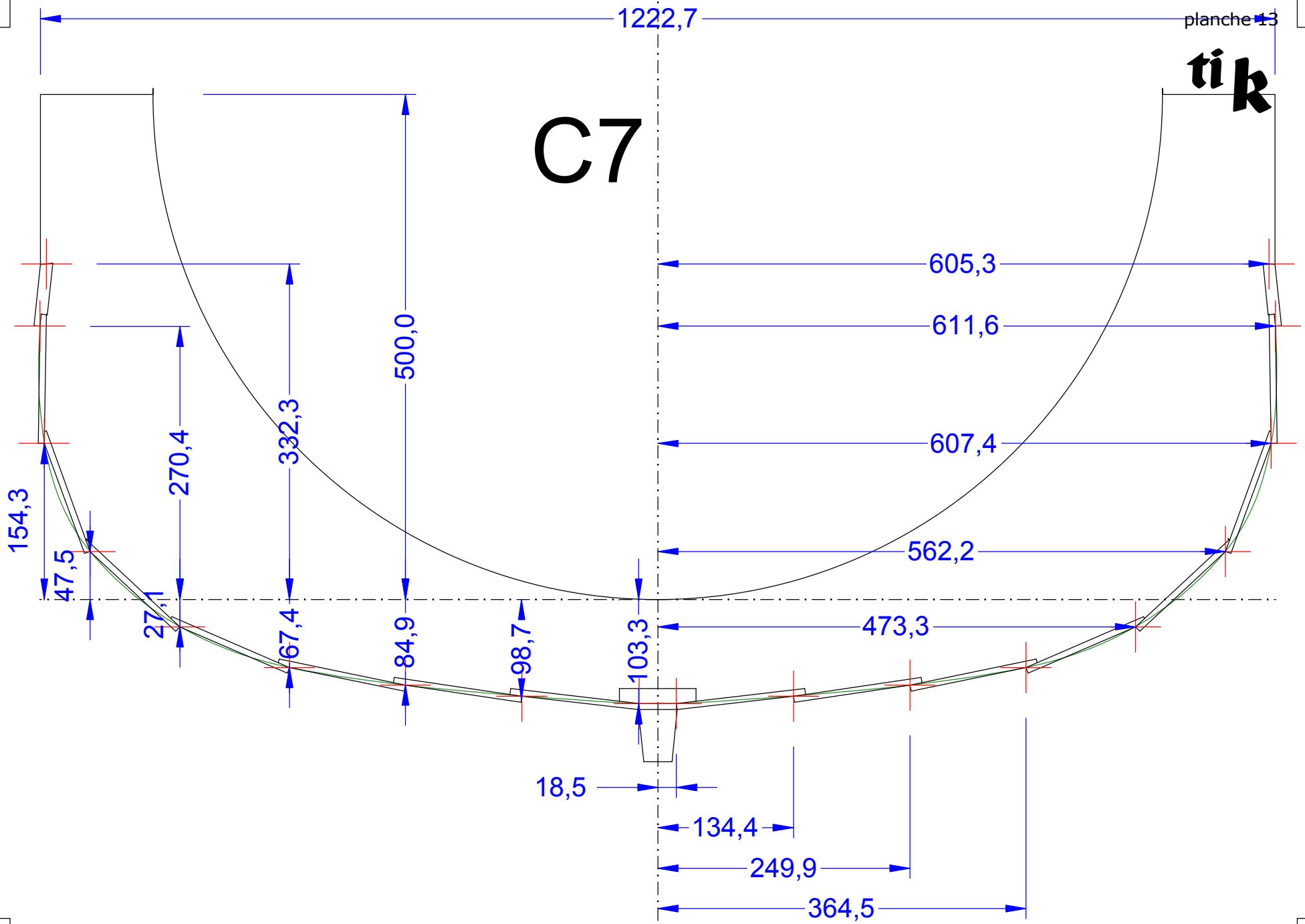
copyright Jacques LHOSTE 2007 - 2008

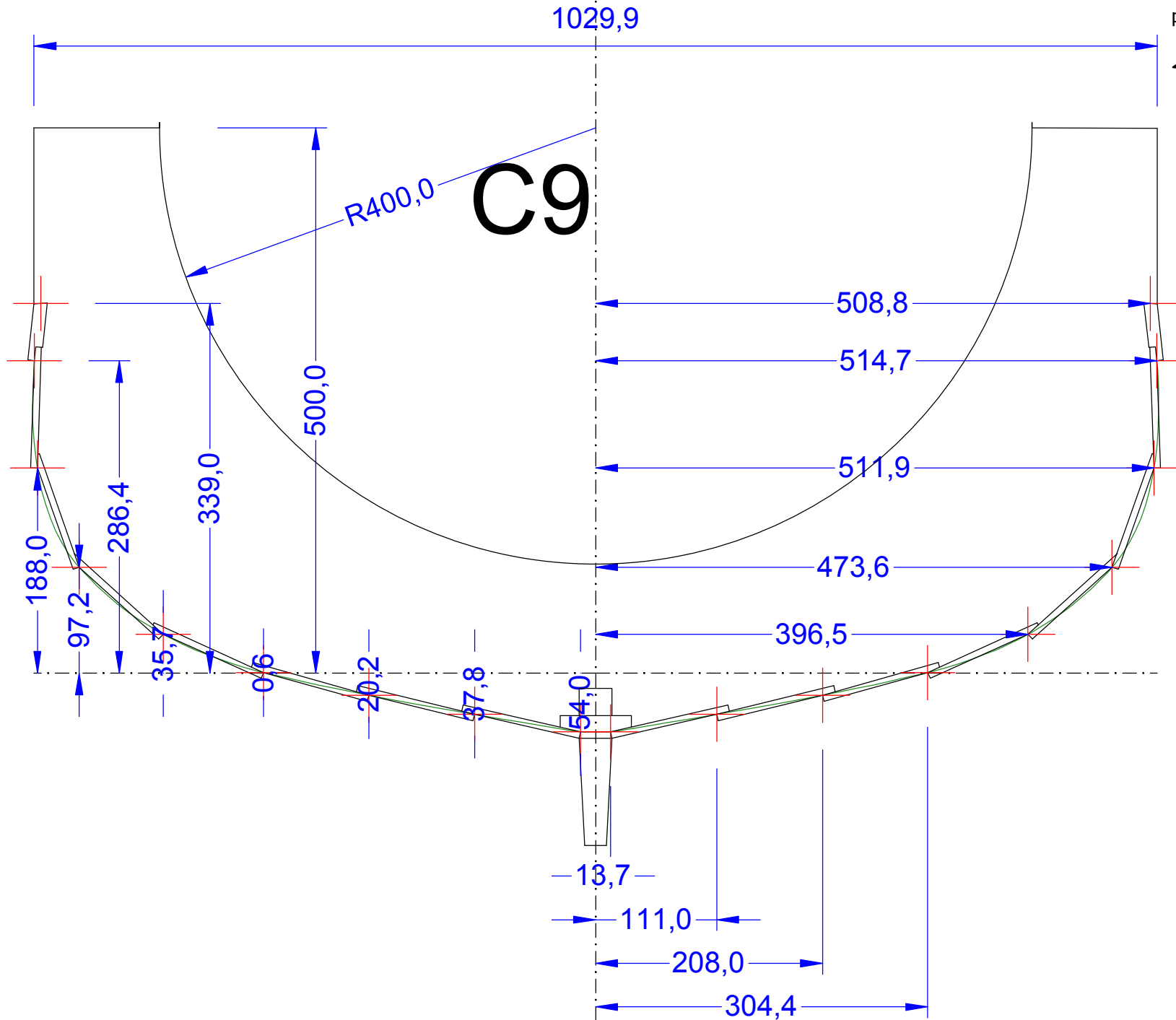


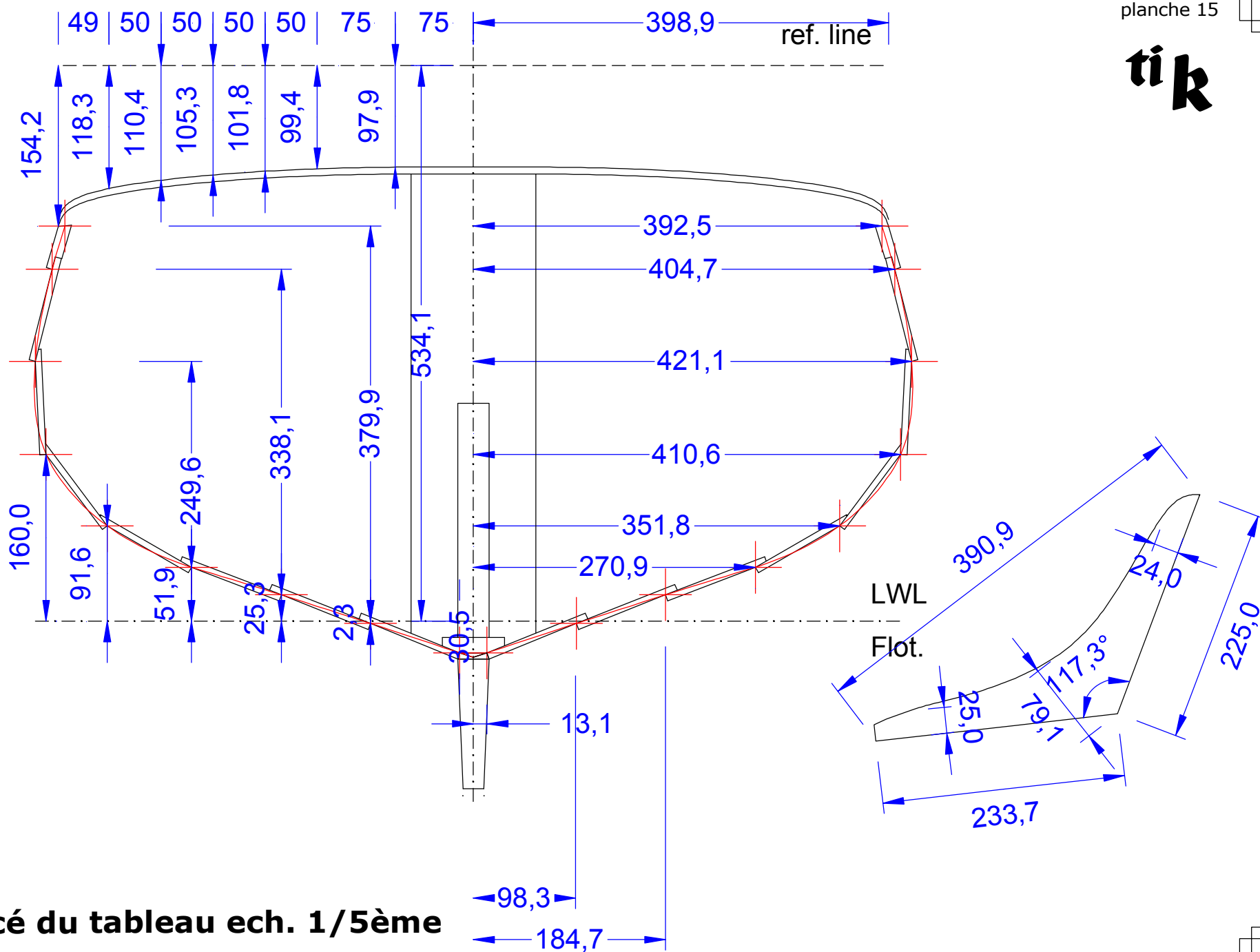
# C7

planche 13

## tik

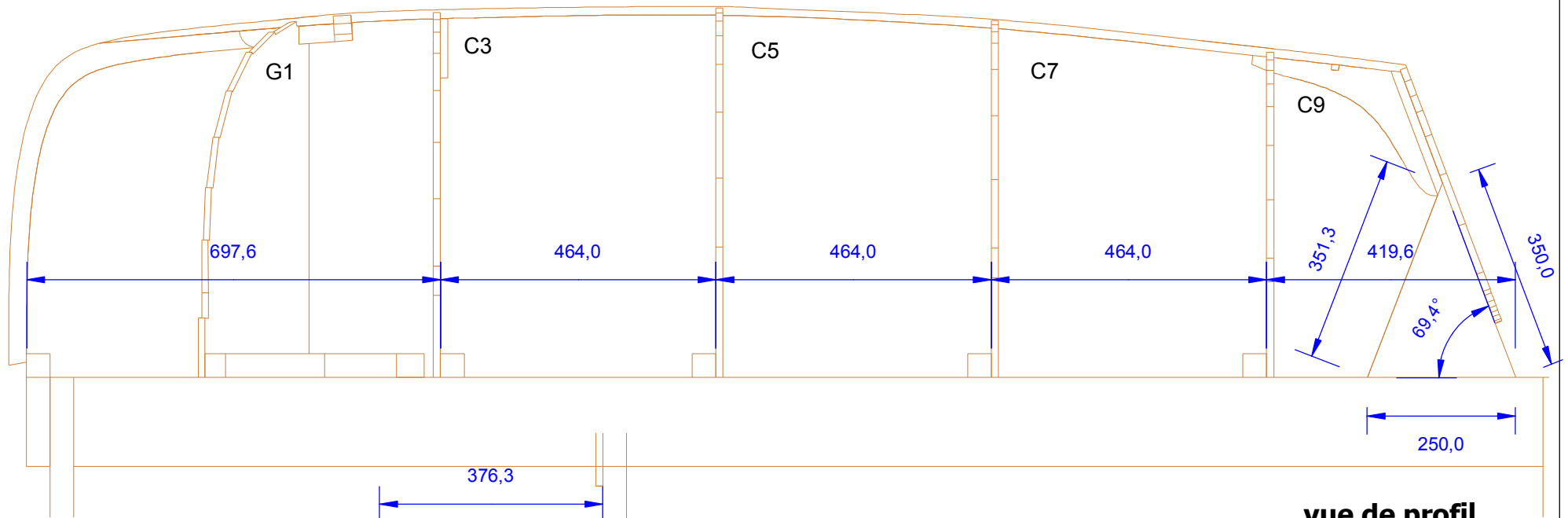




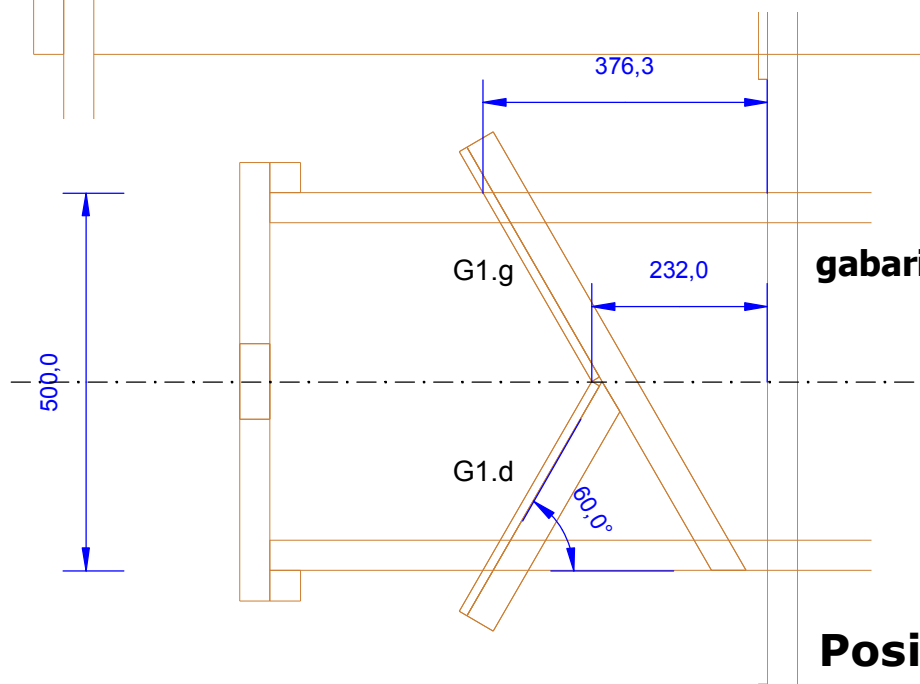


Tracé du tableau ech. 1/5ème





**vue de profil**

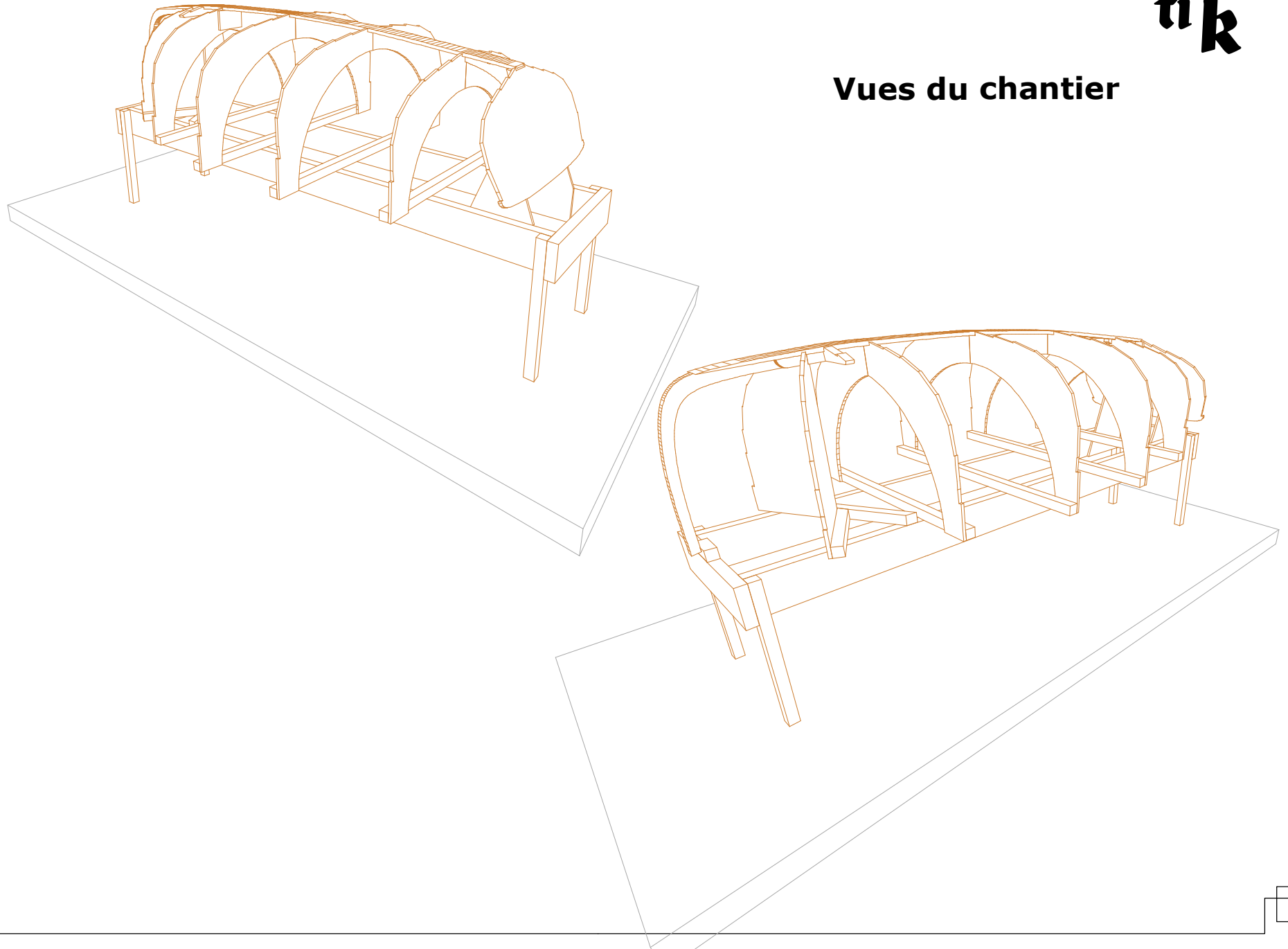


**gabarits G1 à l'avant, vue en plan**

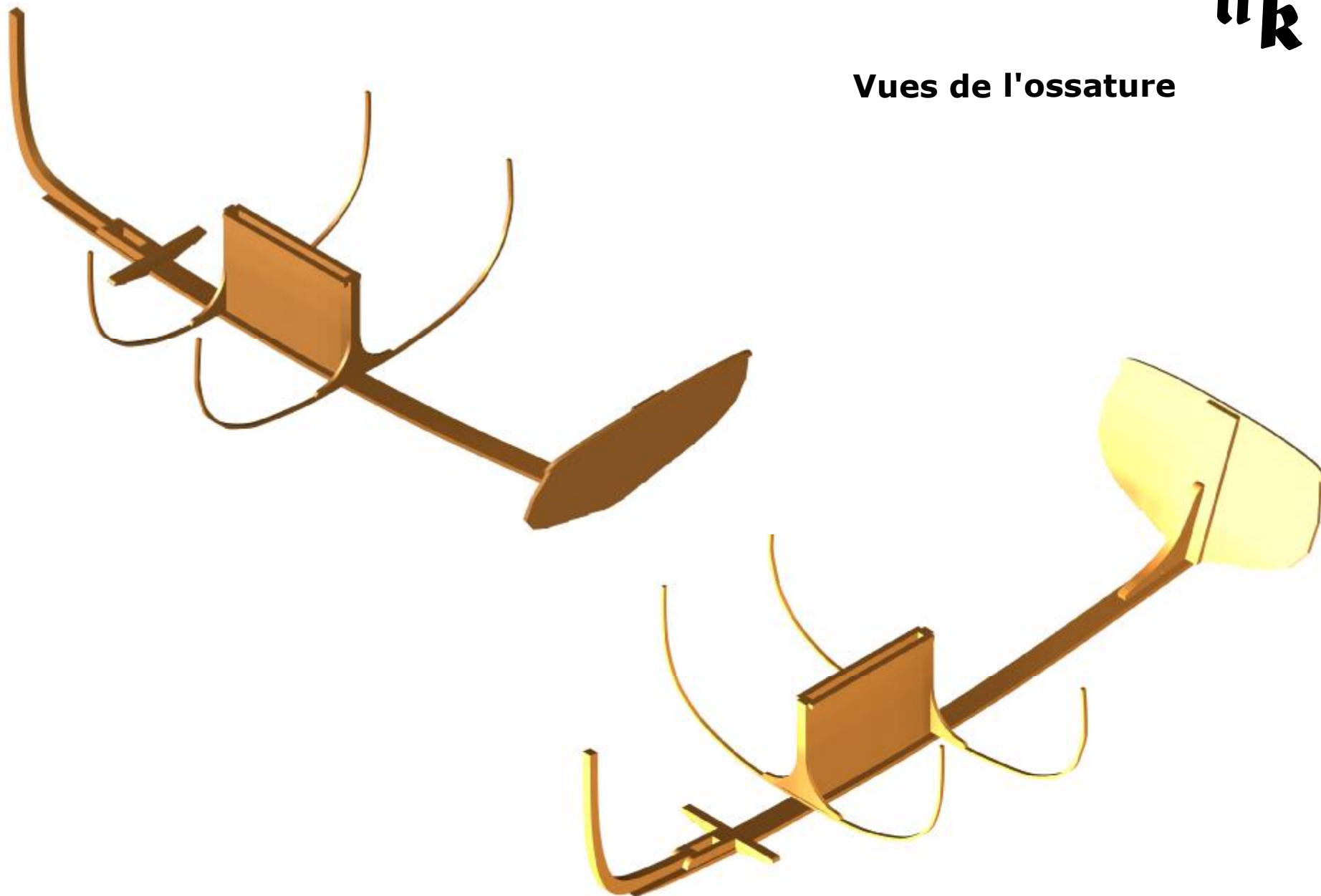
*attention aux faces de référence !*

**Positionnement des gabarits ech. 1/10ème**

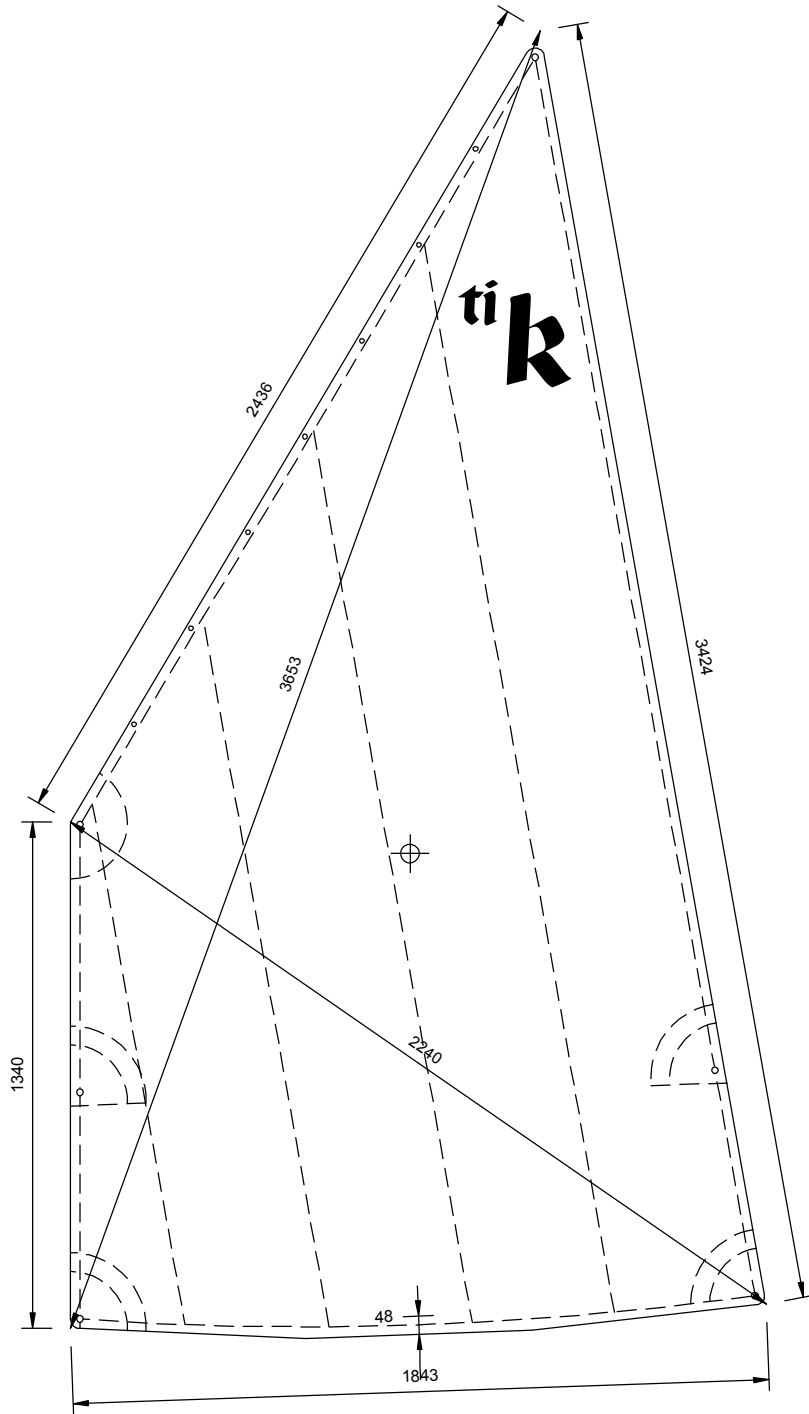
## Vues du chantier



## Vues de l'ossature

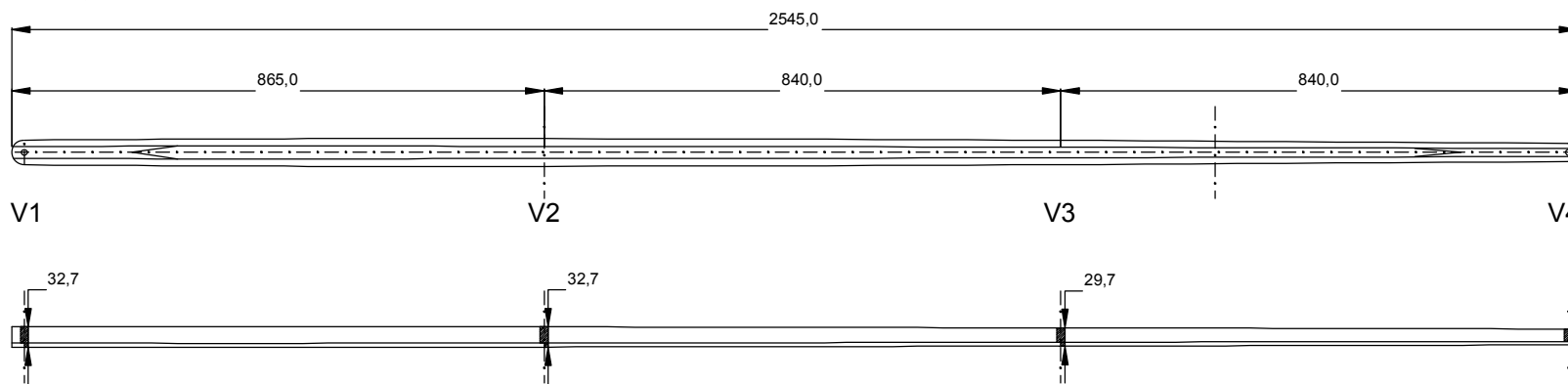


**ti k**

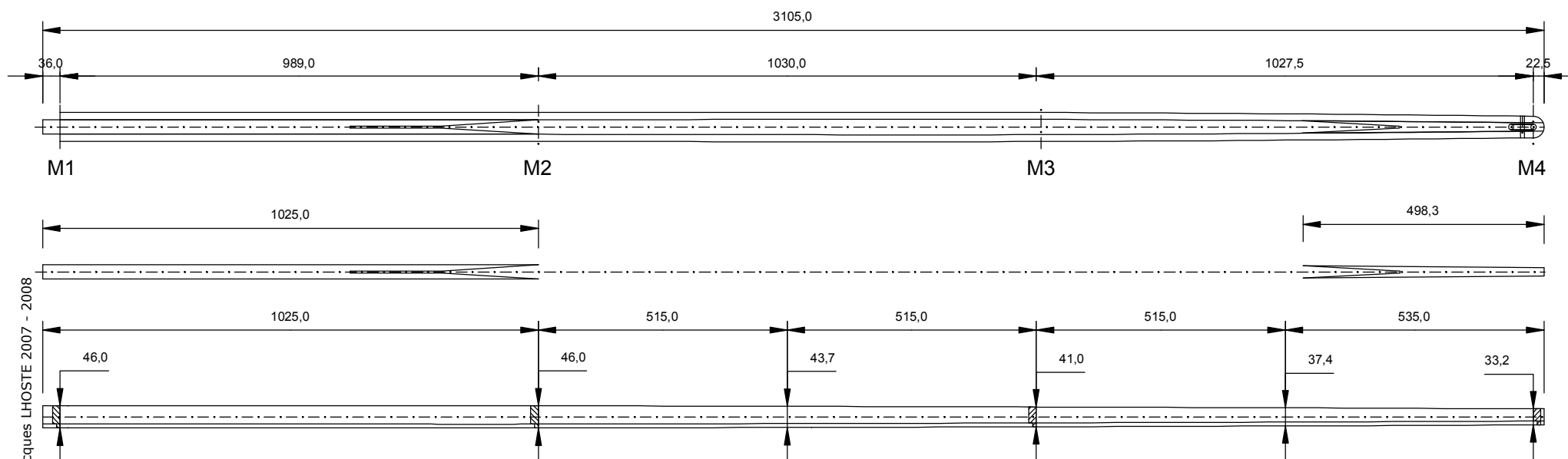




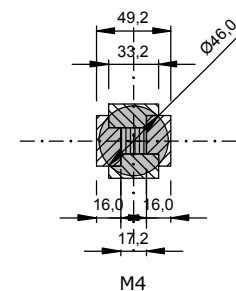
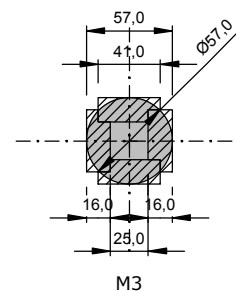
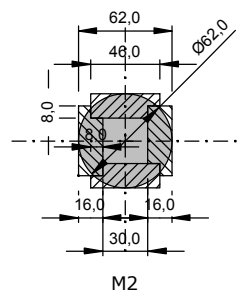
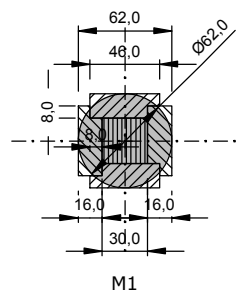
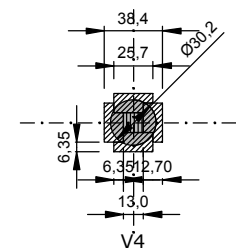
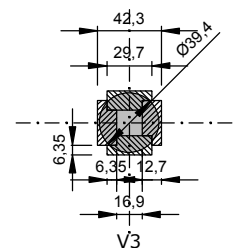
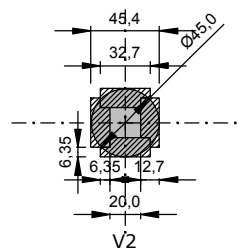
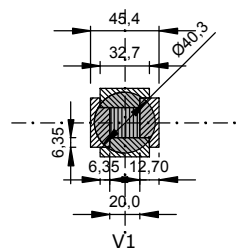
### vergue

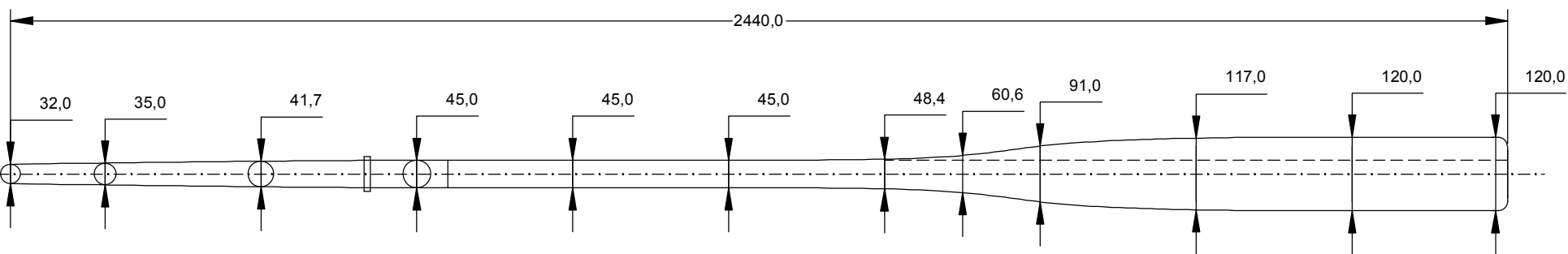
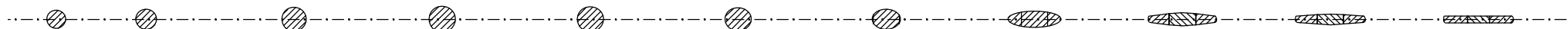
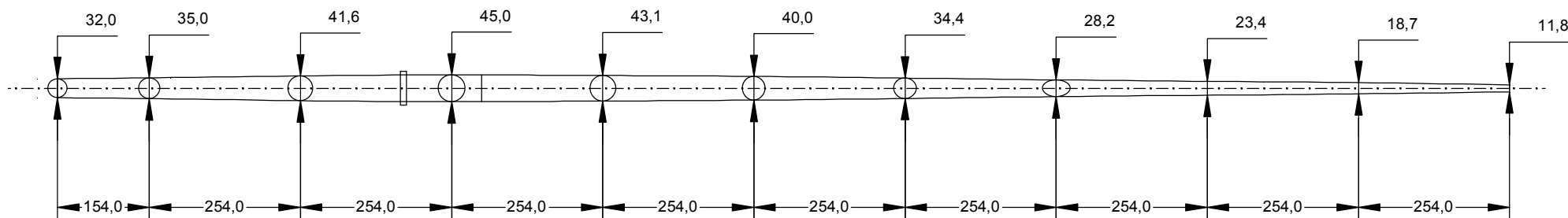


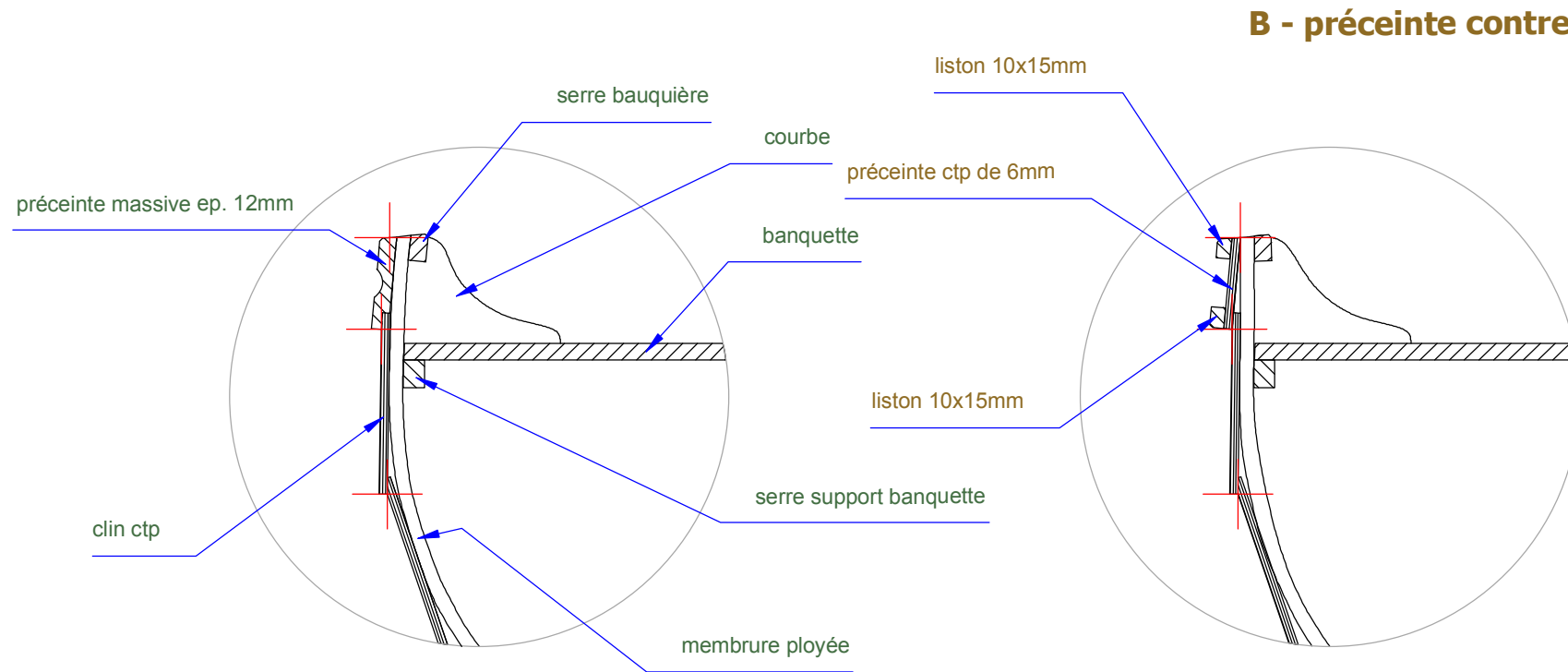
### mat



copyright Jacques LHOSTE 2007 - 2008





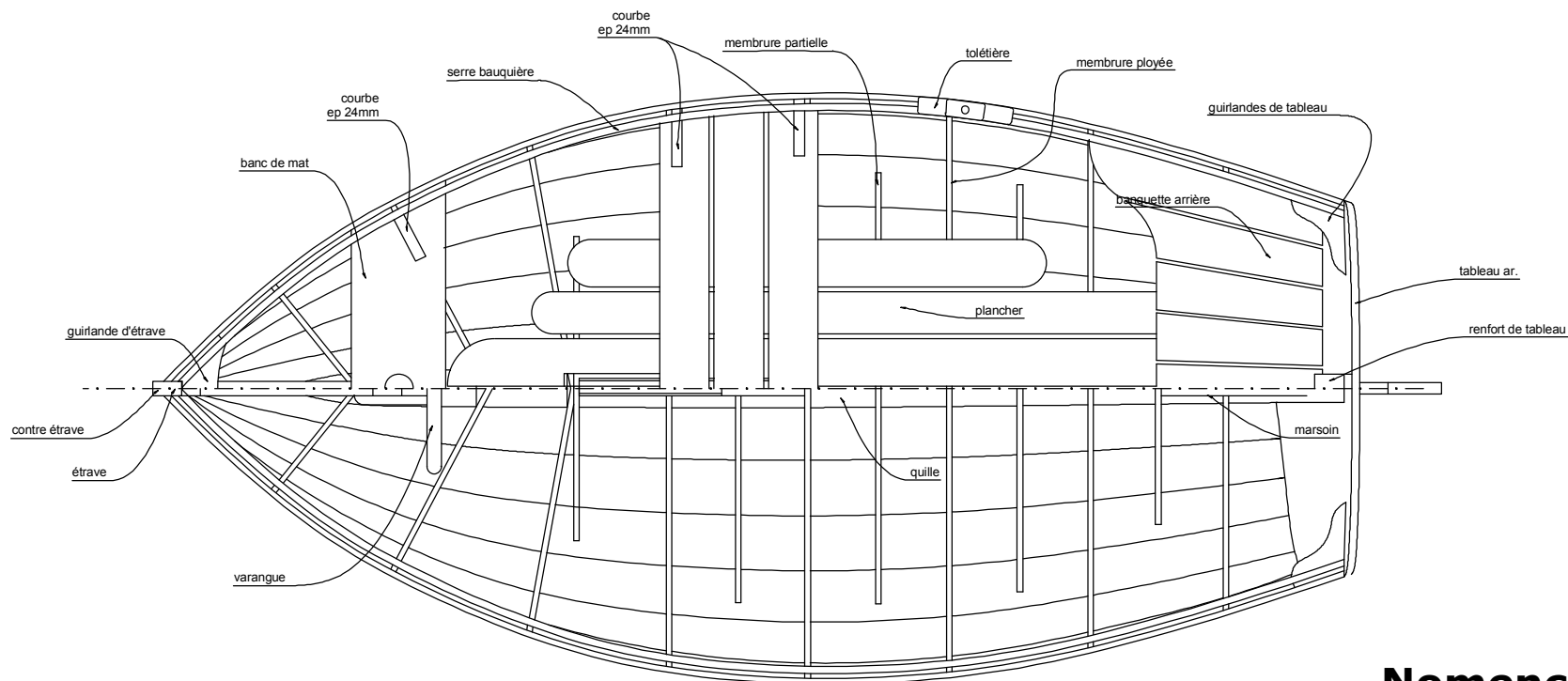
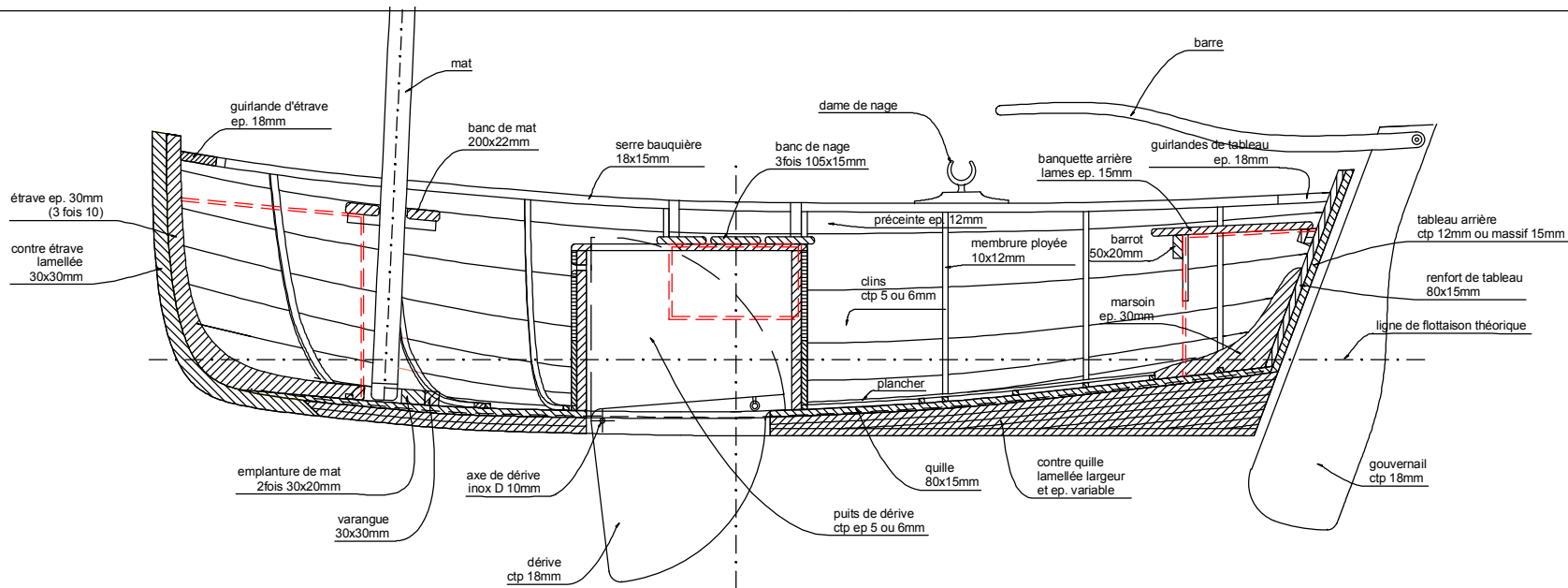


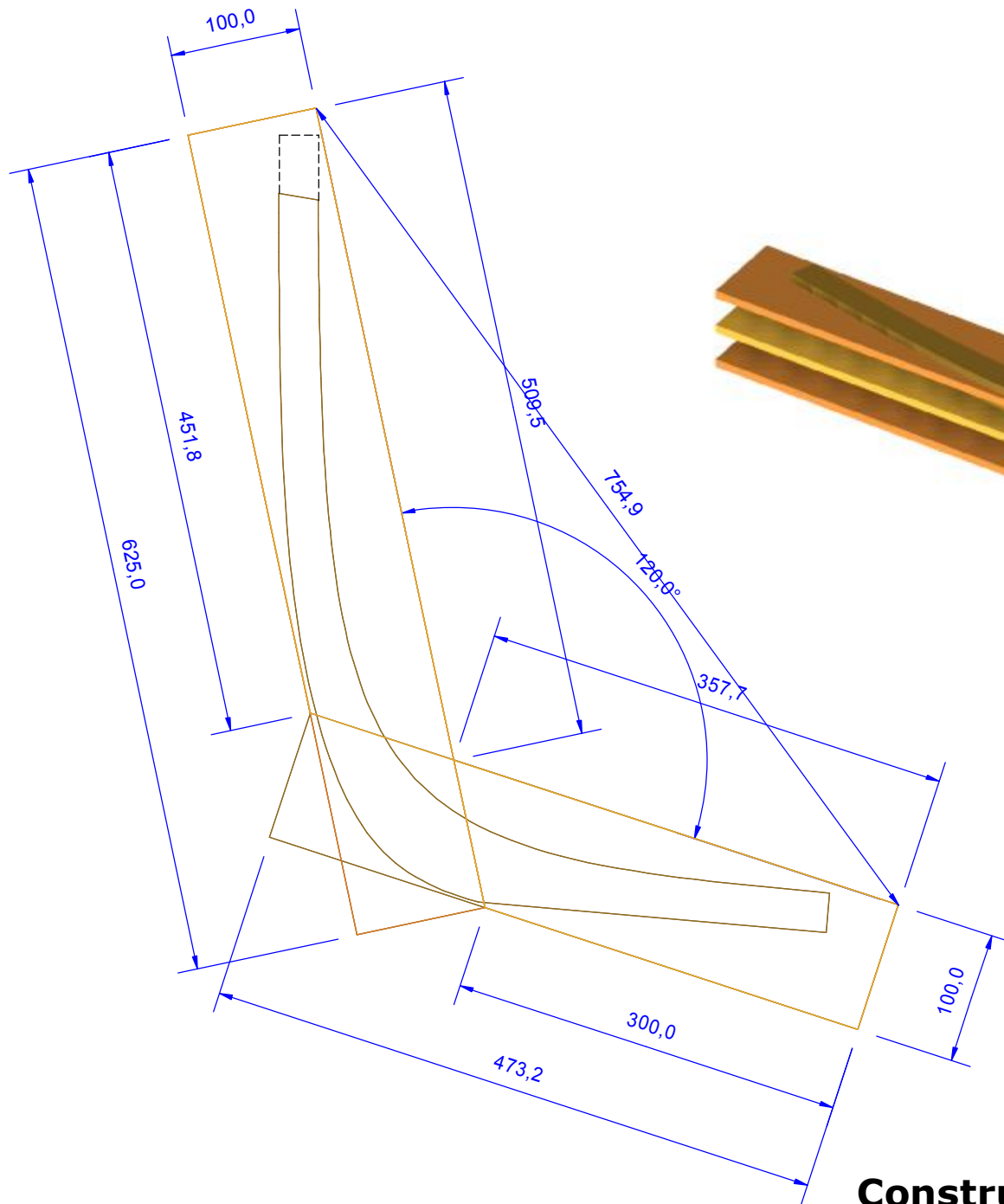
**A - préceinte massive**

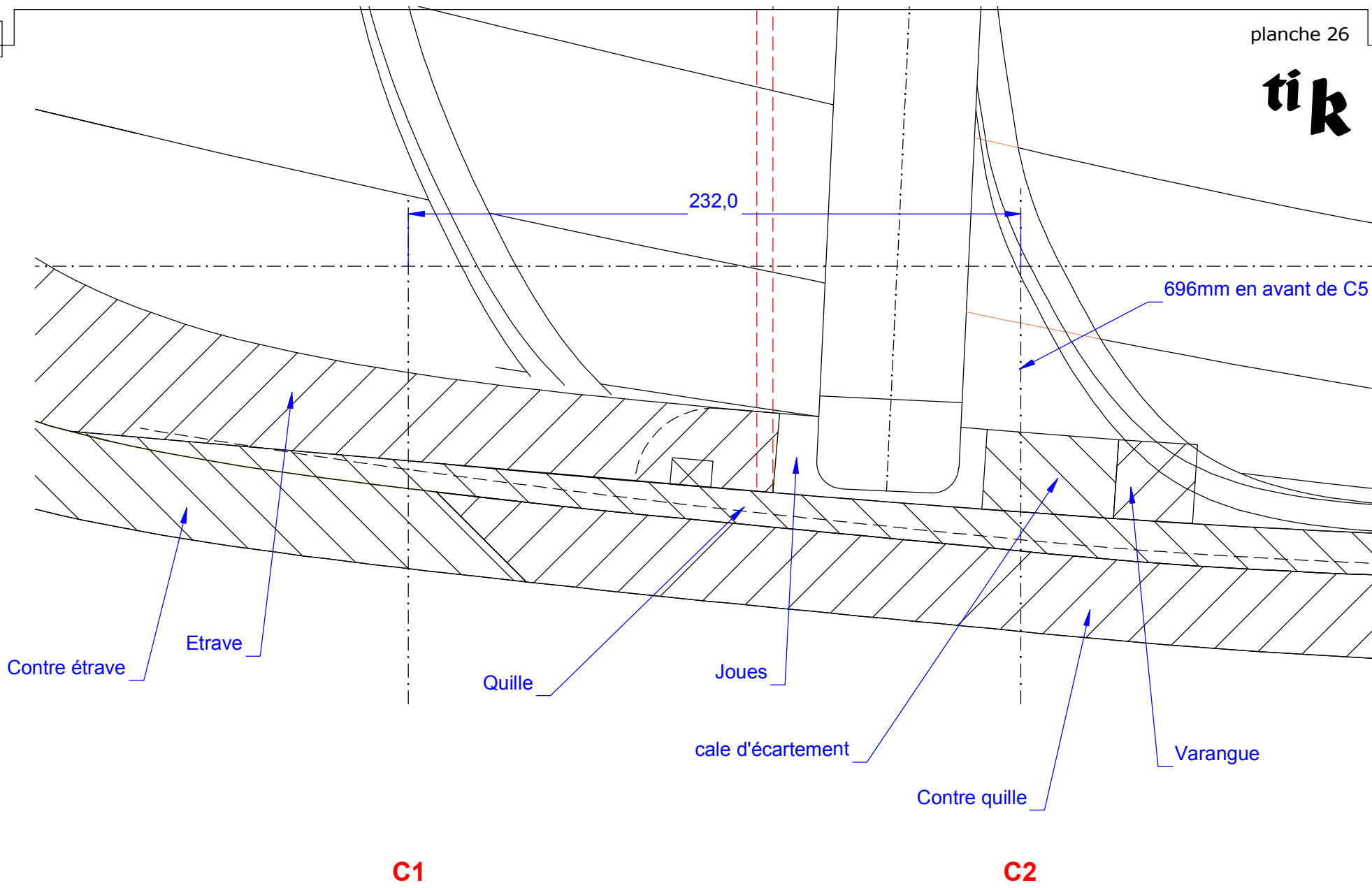
**B - préceinte contreplaqué**

**Variantes préceintes ech. 1/5ème**









Détail emplanture ech. 1/2